

СКРЫТЫЙ АЛЮМИНИЕВЫЙ ПЛИНТУС MINI – ИНСТРУКЦИЯ ПО МОНТАЖУ.

Пожалуйста, прочтите инструкцию по установке перед началом работы и соблюдайте советы и рекомендации, содержащиеся в ней.

1. Общая информация

Как правило, алюминиевый профиль монтируется до проведения штукатурных и малярных работ. Эта работа выполняется только квалифицированным персоналом.

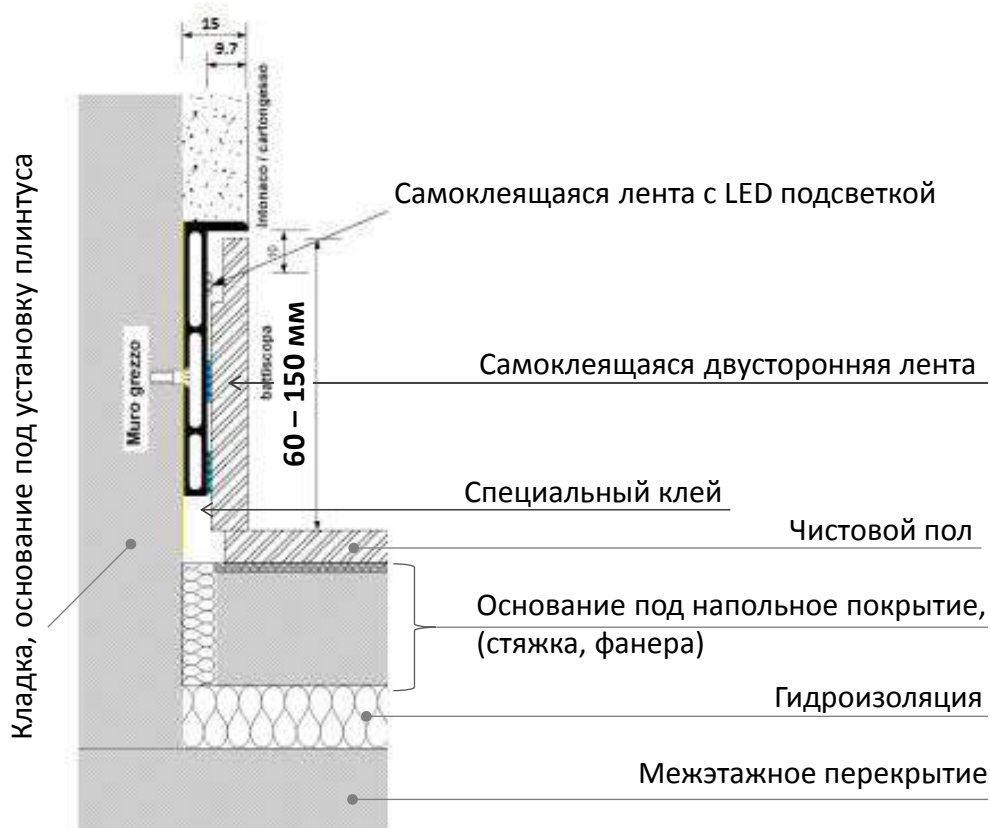
Для легкого и удобного монтажа:

- обеспечить ровную вертикальную поверхность кладки (основание), чтобы задать плоскость для установки алюминиевого профиля.
- для профессионального монтажа рекомендуется выполнить основание под напольное покрытие (черновой пол) до начала штукатурных работ. Это обеспечит более точную и легкую установку алюминиевого профиля. Высота установки профиля зависит от заданного уровня «чистового» пола.
- для установки профиля без предварительно залитого «чернового» пола необходимо определить уровень «чистового» пола с учетом стяжки во всех помещениях и с помощью лазерного уровня соблюдать его отметку.

2. Монтаж алюминиевого профиля.

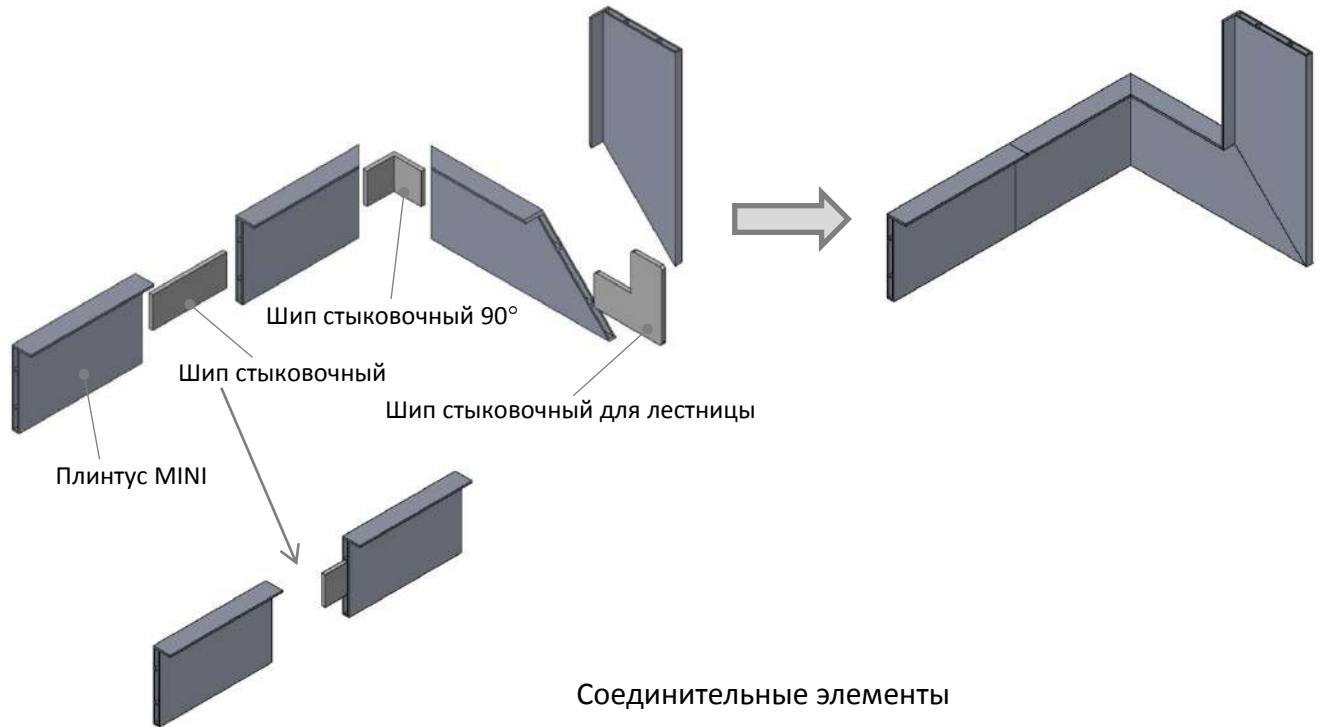
2.1. Традиционная установка с законченным черновым полом (стяжка, фанера).

Прежде всего, необходимо определить точную монтажную высоту для установки профиля, она зависит от отметки чистового пола и желаемой высоты плинтуса, и может варьироваться в диапазоне от 60 до 150 мм., при этом необходимо заменить болт М6х50 на болт М6х70 мм.

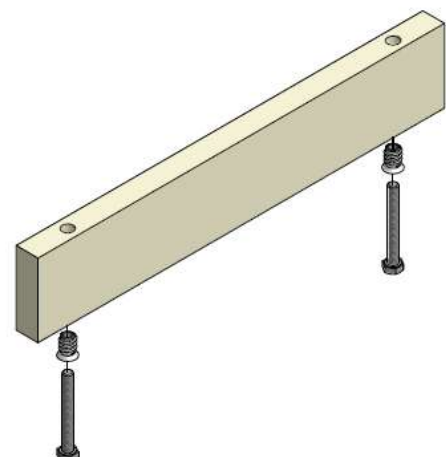
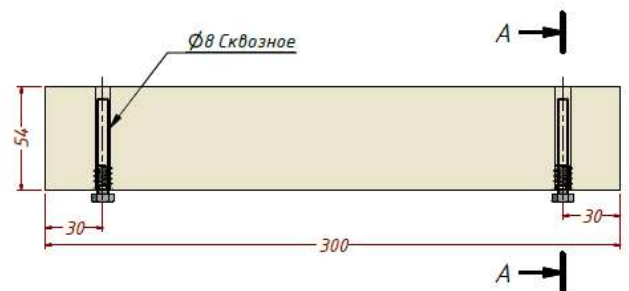


Затем сделайте нарезку и подгонку алюминиевого профиля применительно к конфигурации вашего помещения.

Обезжирьте подходящим растворителем заднюю сторону профиля для обеспечения хорошего сцепления клея. Проведите сборку алюминиевого профиля с помощью соединительных элементов, Нанесите клеевой состав.



С помощью монтажного шаблона приставьте профиль к стене и прижмите. Наибольшее внимание должно быть уделено идеальному горизонтальному и вертикальному выравниванию алюминиевого профиля с использованием монтажного уровня (например, пузырькового). После того как клей затвердел, вкручиваются винты в специально подготовленные отверстия в профиле, тем самым производится жесткая фиксация профиля к стене.



Монтажный шаблон



После установки и фиксации профиля можно проводить оштукатуривание стен, при этом верхний край алюминиевого профиля используется в качестве ориентира/«маяка» для вертикальной плоскости. После оштукатуривания очистить видимую кромку профиля от остатков раствора и произвести финишную отделку кромки вместе со стеной (покрасить, наклеить обои ...).

Рекомендуется выдерживать одинаковую высоту установки профиля для различных видов напольных покрытий. Мы рекомендуем использовать монтажный шаблон (см. выше) с выставленной высотой плинтуса.

