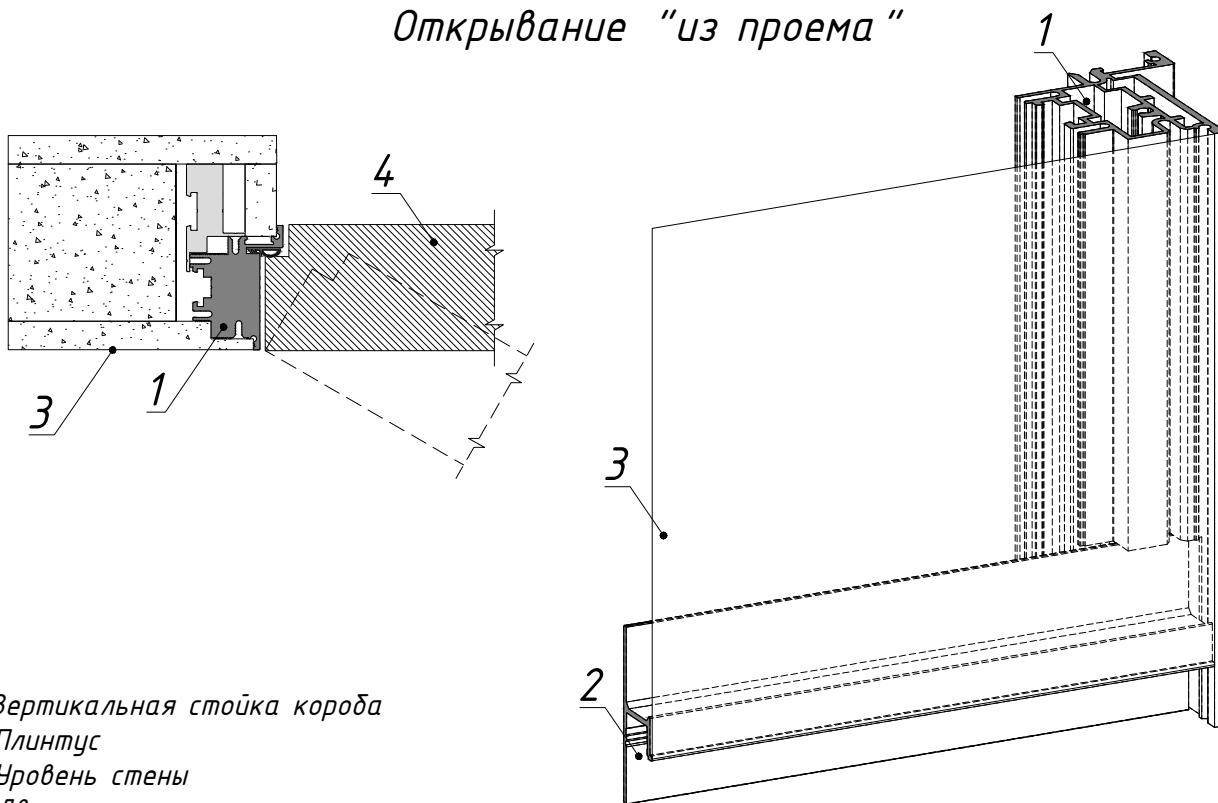


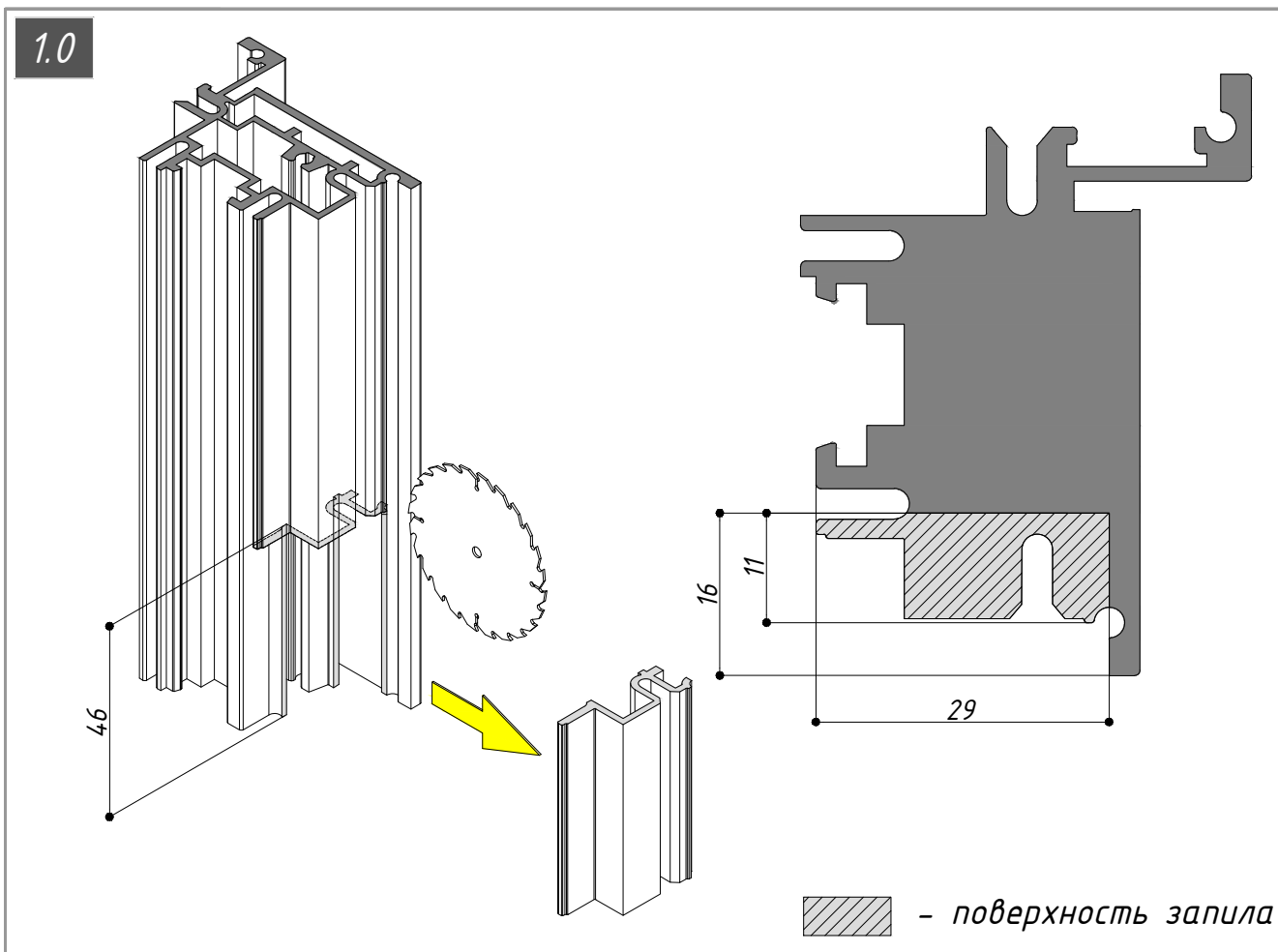
Открытие "из проема"



- 1. Вертикальная стойка короба
- 2. Плинтус
- 3. Уровень стены
- 4. Дверное полотно

\*Плинтус в одной плоскости со стеной и дверным полотном. Вертикальная стойка короба зашлифовывается по месту при монтаже.

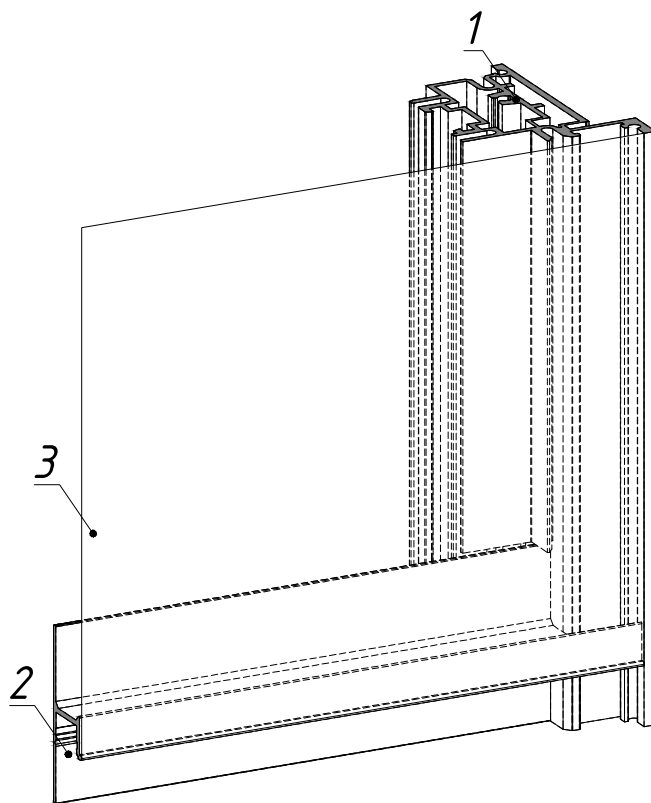
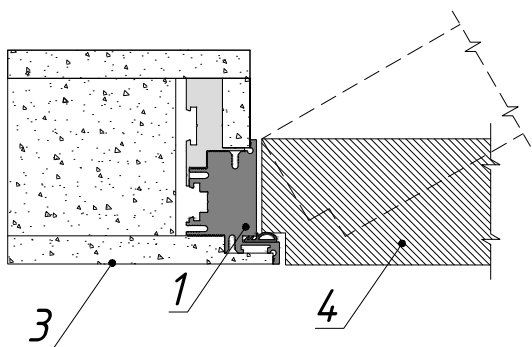
Запил короба



 - поверхность запила

Раздел - Открытие "из проема"

## Открытие "в проем"

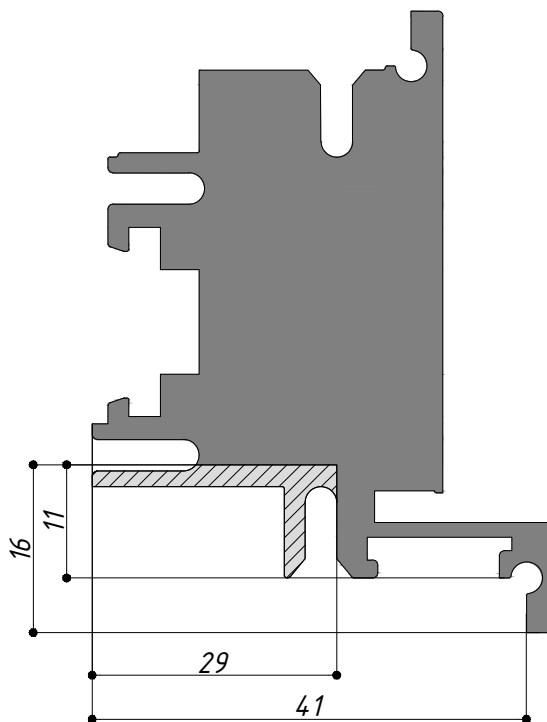
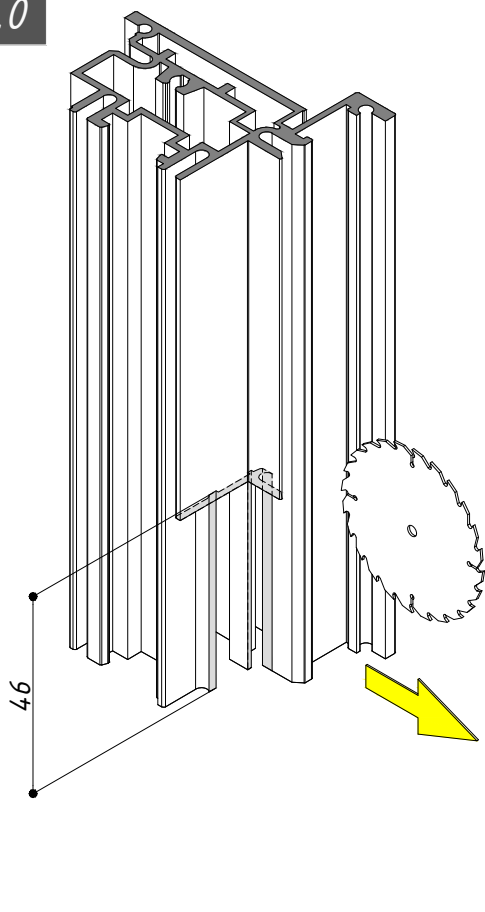


- 1. Вертикальная стойка короба
- 2. Плинтус
- 3. Уровень стены
- 4. Дверное полотно

\*Плинтус в одной плоскости со стеной и дверным полотном. Плинтус и вертикальная стойка короба зашлифовывается по месту при монтаже.

## Запил короба

1.0

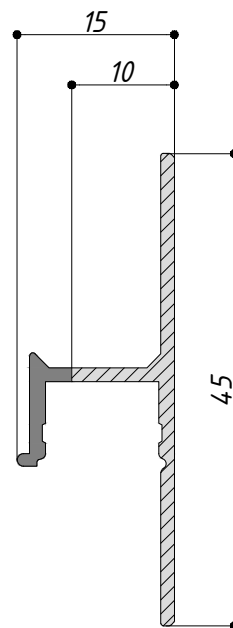
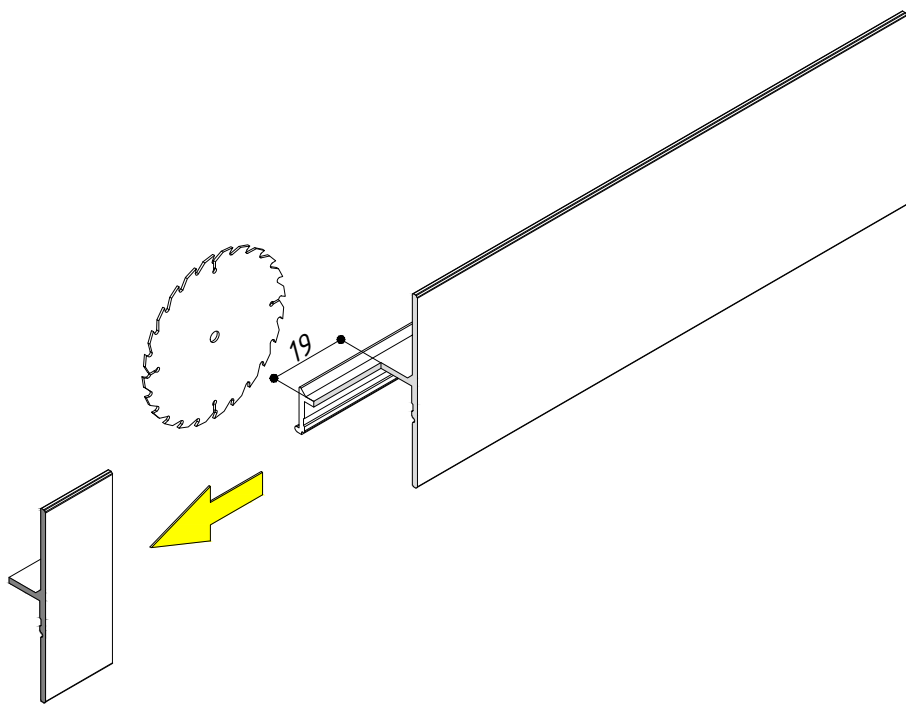


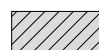
 - поверхность запила

Раздел - Открытие "в проем"

# Запил плитуса

2.0



 - поверхность запила

Раздел - Открывание "в проем"